



HA16 RTJ HA16 RTJ 0

Leistungsfähig und benutzerfreundlich

- Größte seitliche Reichweite im Industriebereich mit 8,3m
- Beste Hubgeschwindigkeit (40 sek.)
- Voll proportionale und simultane Bewegungen
- Einfacher Transport

Extrem robust

- Stabile Hauben mit ergonomischem Griff
- Konstruktion ausgelegt für eine lange Lebensdauer

Einfache Wartung

- Modular aufgebauter Arbeitskorb mit Bedienpultabdeckung
- Leichter Zugang zu allen Komponenten
- Selbst-Diagnose-Tool Haulotte Activ`Screen

Bester Komfort und bestes Sicherheitsgefühl

- Sicheres Fahren



Haulotte 
GROUP
More than lifting



HA16 RTJ / HA16 RTJ 0

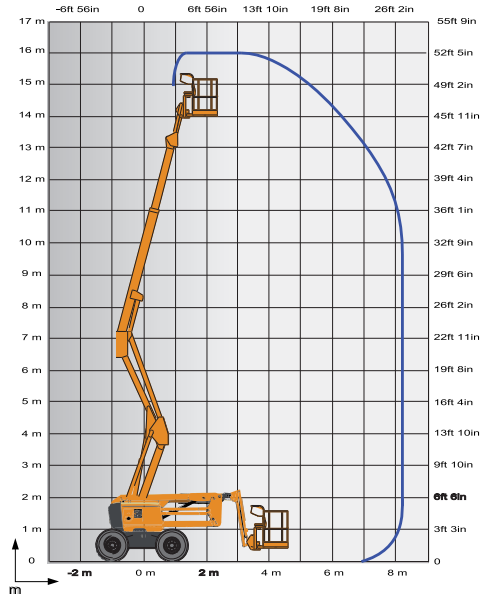
GELENKARBEITSBÜHNEN

TECHNISCHE

HA16 RTJ HA16 RTJ 0

4WD / 2WS 4WD / 2WS
Pendelvorderachse

Arbeitshöhe	16 m
Plattformhöhe	14 m
Maximale Reichweite	8.3 m
Gelenkpunkt	7.65 m
Maximale Tragfähigkeit	230 kg
F x G Plattformabmessung	1.83 x 0.80 m
A Länge in Grundstellung	6.75 m
H Transportlänge (Ausleger eingefahren)	5.05 m
B Breite	2.3 m
C Höhe im eingefahrenen Zustand	2.3 m
I Transporthöhe	2.4 m
Korbarmlänge	1.2 m
Vertikaler Schwenkbereich Korbarm	140° (-80°/+60°)
Plattformschwenkbereich	165° (-75°/+90°)
Schwenkbereich des Oberwagens	355° non continuous
D Radstand	2.1 m
E Bodenfreiheit	38 cm
Schrägstand	5°
Fahrgeschwindigkeit	5.2 km/h
Maximale Steigfähigkeit	40 %
Wenderadius - außen	4.5 m
Reifen Geländebereifung	14x17.5
Motor	Kubota 26 kW - 35 hp
Kapazität des Hydrauliköltanks	76 l
Tankinhalt Diesel	62 l
Gesamtgewicht	6 200 kg 6 450 kg



STANDARDAUSSTATTUNG

- Allradantrieb
- 2 Radlenkung
- Pendelachse vorne (RTJ 0) sicheres Arbeiten auf unebenem Grund
- Permanente Differentialsperre
- 230kg (2 Personen) maximale Tragfähigkeit
- 4 simultane Bewegungen für maximale Produktivität
- Sicher bis zu Windgeschwindigkeiten von 60km/h - 37mph
- Rundumleuchte
- Modular aufgebauter Standardkorb 1,83m x 0,80m schnell und einfach zu reparieren
- Fallschutzbügel
- Bedienpultabdeckung oben (aus Metall)
- Werkzeugablage
- Stromanschluß im Arbeitskorb (230V)
- Integriertes Diagnose-System Haulotte Activ' Screen im unteren Bedienpult mit mehrfarbiger Anzeige
- Einfache Wartung durch ausschwenkbaren Motor
- Betriebsstundenzähler
- Sensor für niedrigen Kraftstoffstand (oberes und unteres Bedienpult)
- Motorvorglühlung mit Kontrollleuchte – automatisch
- Akustischer und optischer Alarm bei Schrägstand und Überlast
- Starterbatterien 12 V
- Elektrische Notpumpe und Notabsenkung
- Akustisches Fahrsignal

OPTIONEN UND ZUBEHÖR

- Modular aufgebauter Arbeitskorb 2,44m x 0,91m. Schnell und einfach zu reparieren.
- Zugang zum Arbeitskorb über Schwingtüre
- Hydraulisch angetriebener Generator Dynaset 3,5kw
- Druckluftleitung zum Arbeitskorb (6,5mm Innendurchmesser)
- Stromversorgung zur Arbeitskorb (Steckdose im Arbeitskorb mit oder ohne 30mA FI-Schalter)
- Blitzleuchte
- Kit kalte Umgebung -10°C/-25°C
- Kit warme Umgebung: Hydraulikölkühler und Hydrauliköl
- Biologisch abbaubares Hydrauliköl
- Große Geländebereifung 385/65
- Nicht markierende Reifen 14x17,5
- Haulotte Activ' Shield© Bar: Exklusive sekundäre Schutzeinrichtung
- Rußpartikelfilter für Dieselmotoren
- Funkenfänger und elektrisches Einwegeventil
- Batteriehaupschalter

