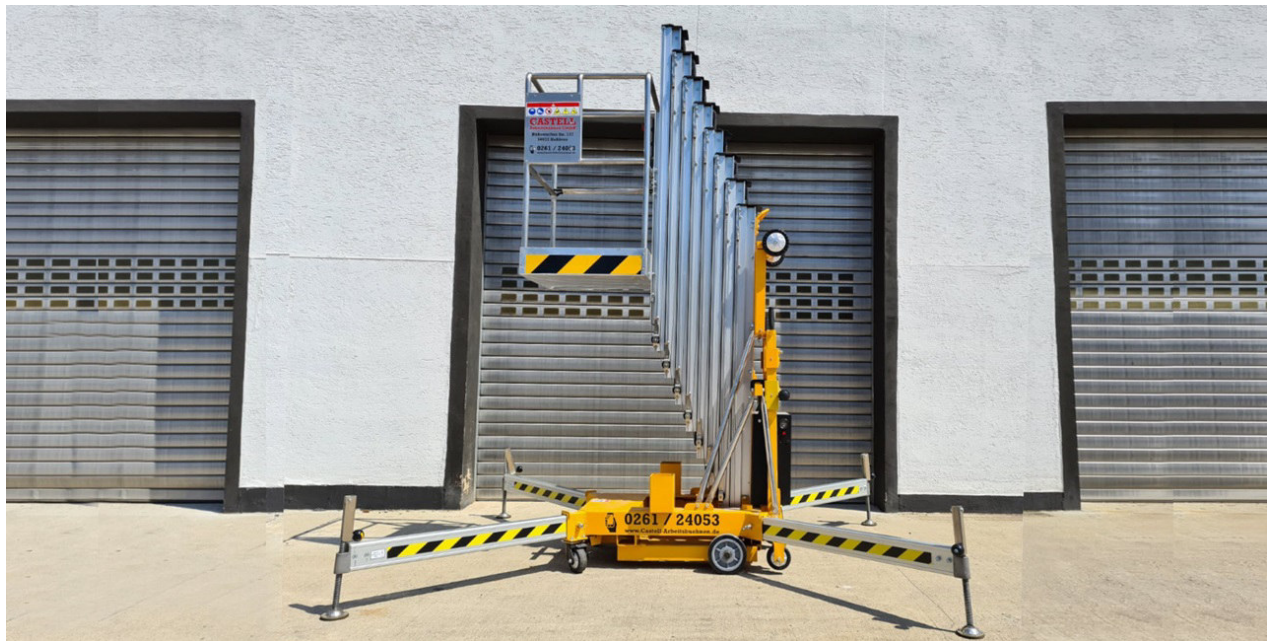


Haulotte QUICK Up 13 (Personenlift)



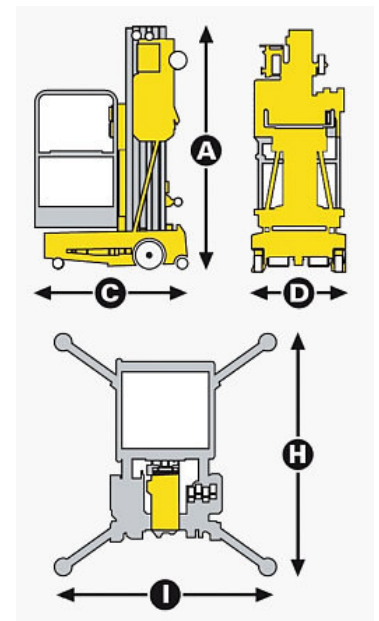
Die technischen Details:

Alle angegebenen Daten sind Circa-Angaben des Herstellers

Arbeitshöhe: **13,70 m**
Plattformhöhe: **11,70 m**

Durchfahrtshöhe (A): **1,98 m**
Durchfahrtsbreite (D): **0,80 m**
Breite abgestützt (I): **2,34 m**
Länge abgestützt (H): **2,70 m**
Gesamtlänge (C): **1,47 m**
Arbeitskorb: **0,66 m x 0,68 m**

Antrieb: **Batterie**
Besonderheit: **Reifen nichtmarkierend**
Traglast: **136 kg**
Gesamtgewicht: **497 kg**



Für Fragen und weitere Informationen stehen wir Ihnen sehr gern zur Verfügung und freuen uns auf den Kontakt mit Ihnen.