

**HUBARBEITSBÜHNEN-VERMIETUNG**

HUBARBEITSBÜHNEN | SCHERENBÜHNEN | SELBSTFAHRER | ANHÄNGERBÜHNEN

Rübenacher Straße 127 ▫ 56072 Koblenz-Metternich  
Tel. 0261 24053 ▫ Fax 0261 210849 ▫ E-Mail: info@castell-arbeitsbuehnen.de

[www.castell-arbeitsbuehnen.de](http://www.castell-arbeitsbuehnen.de)

## Palfinger P300KS

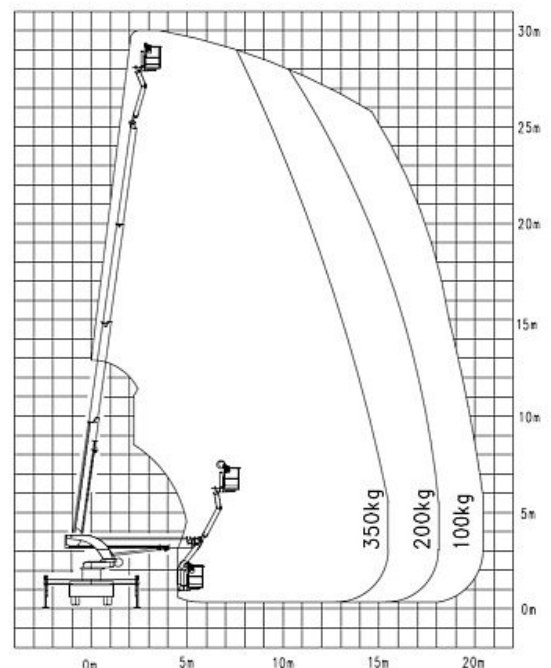


### Die technischen Details:

Alle angegebenen Daten sind Circa-Angaben des Herstellers

Arbeitshöhe: **30,00 m**  
 Plattformhöhe: **28,00 m**  
 Durchfahrthöhe: **ca. 3,50 m**  
 Durchfahrtsbreite: **2,55 m**  
 Gesamtlänge: **7,65 m**  
 Gesamtgewicht: **7,49 t**  
 Antrieb: **Heckantrieb**  
 Arbeitskorbgröße: **1,80 m x 0,80 m**  
 Traglast: **350 kg**

Stütze: 0 % / 0 %: **2,55 m**  
 Stütze: 0 % / 50 %: **3,15 m**  
 Stütze: 0 % / 100 %: **3,70 m**  
 Stütze: 50 % / 100 %: **4,45 m**  
 Stütze: 100 % / 100 %: **5,00 m**



Für Fragen und weitere Informationen stehen wir Ihnen sehr gern zur Verfügung und freuen uns auf den Kontakt mit Ihnen.