










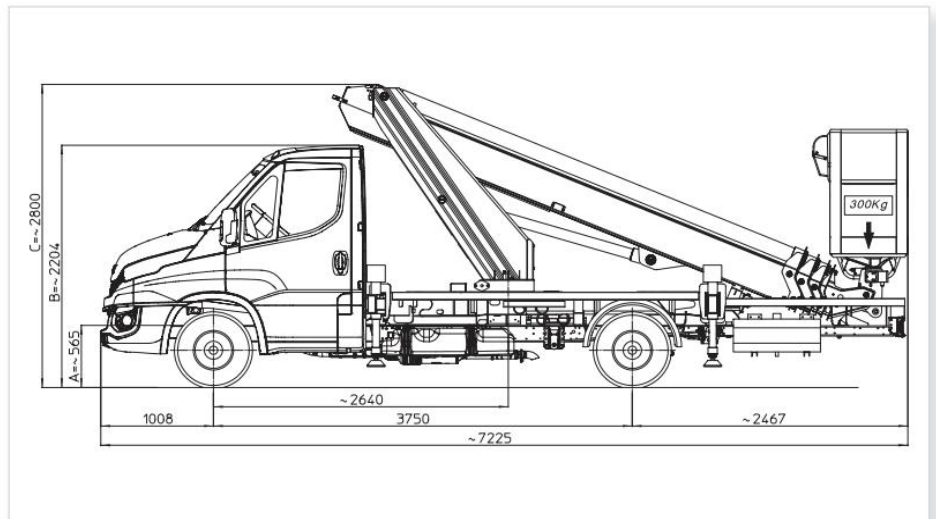
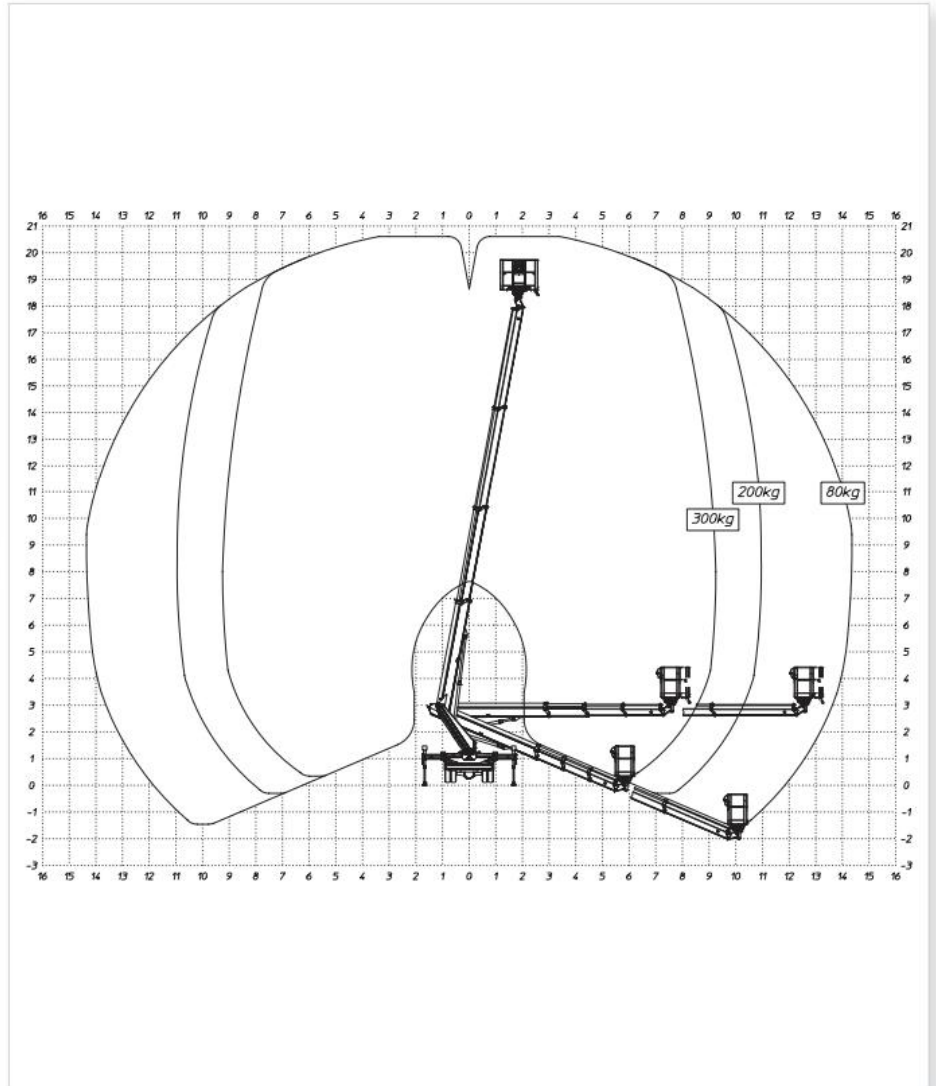
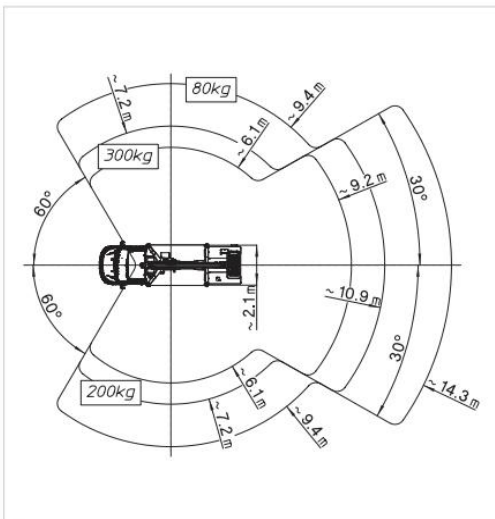
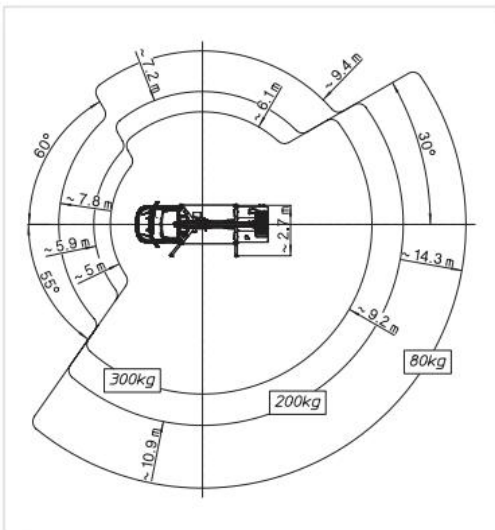
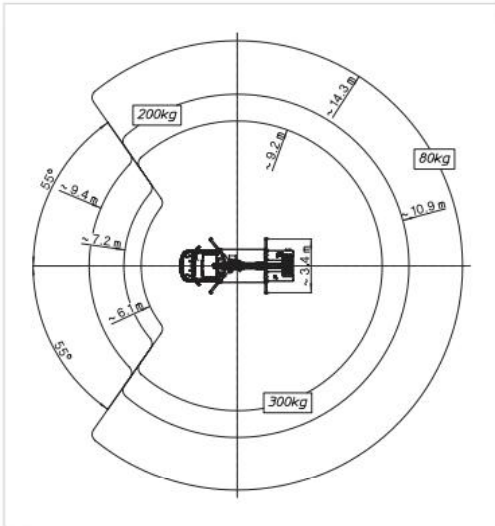


MT 204 EX

	20,50 m		18,50 m		9,20 m (300 kg) 10,90 m (200 kg) 14,30 m (80 kg)
	300 kg		1,40x0,70x1,10 m		90°+90°
	400°		EX Stabilizzatori a estensione laterale idraulica Stabs par vérins extensibles hydrauliquement Laterally extensible hydraulic stabilizers H-Abstützung		3,5 t

MT 204 EX

IRONIKA



MULTITEL PAGLIERO S.P.A.

Strada Statale, 114
12030 MANTA (CN) - ITALY
Tel. +39 0175 255211 - Fax +39 0175 255255
info@pagliero.com

Filiali

Corso Piemonte, 54
10099 S.MAURO T.SE (TO) - ITALY
Tel. +39 011 2236792 - Fax +39 011 2236761

Via dell'Offelera, 106
20861 BRUGHERIO (MB) - ITALY
Tel. +39 039 883393/4 - Fax +39 039 2872140

MULTITEL INTERNATIONAL SAS

87, rue du Morellon
38070 ST. QUENTIN FALLAVIER - FRANCE
Tel. +33 (0)4 74 94 63 19 - Fax +33 (0)4 74 94 46 97
info@multitelinternational.com

MULTITEL EXPORT SALES GmbH

Carl-Zeiss-Straße, 34
52477 ALSDORF - DEUTSCHLAND
Tel. +49 (0) 2404 675 580 - Fax +49 (0) 2404 675 58 29
export@pagliero.com

MULTITEL UK Ltd

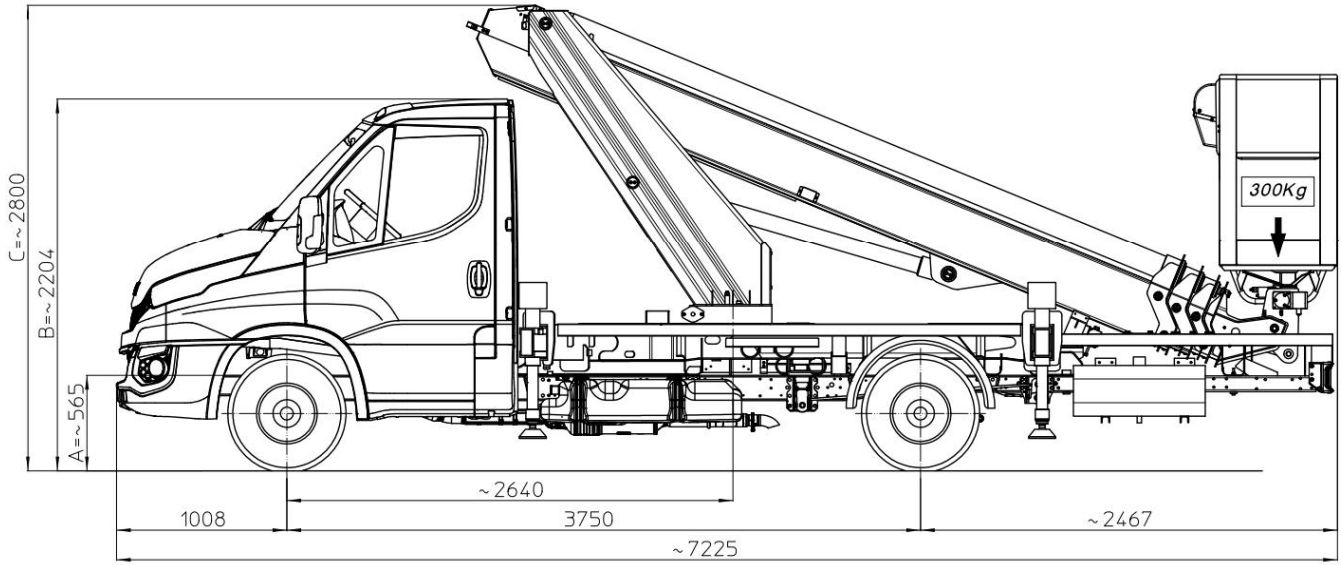
c/o Simmons Gainsford
7/10 Chandos Street, Cavendish Square - London W1G 9DQ
info.uk@pagliero.com



www.multitelgroup.com

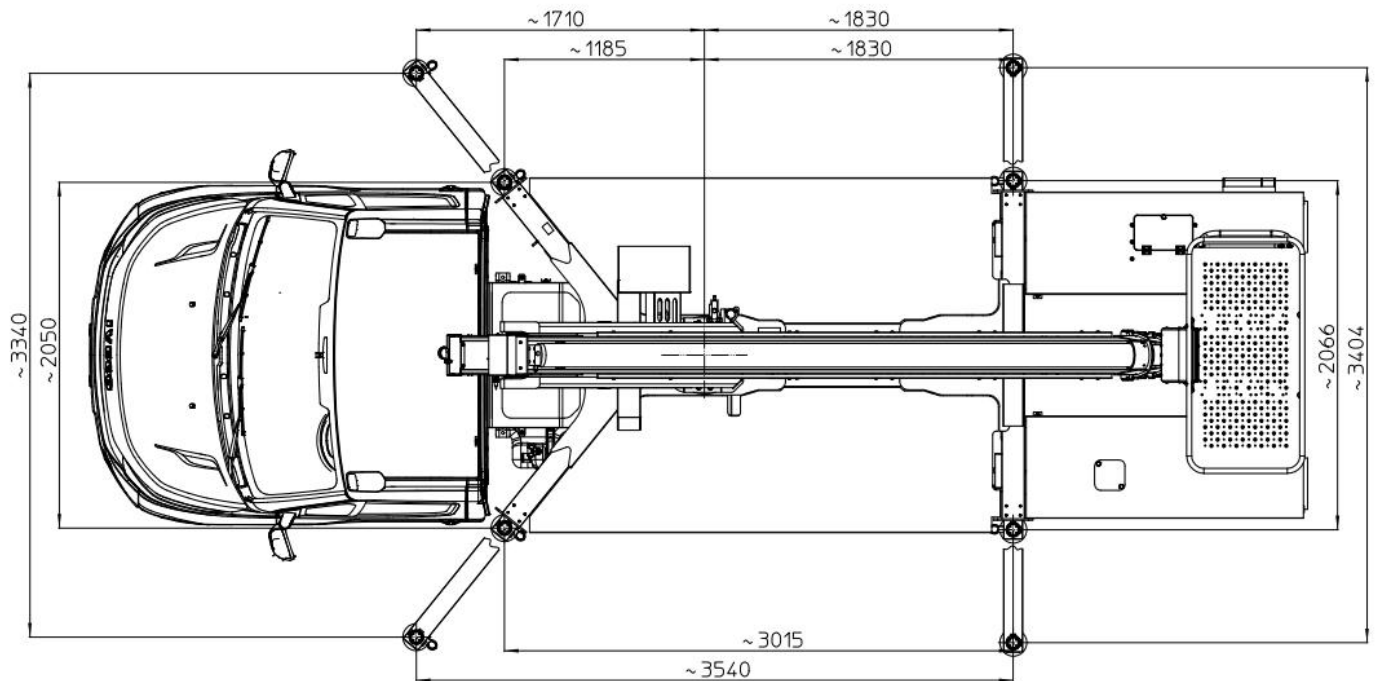
MULTITEL MT 204EX

Iveco Daily 35S12 Euro6



MULTITEL MT 204EX

Iveco Daily PTT=3500kg



MULTITEL MT 204EX

Ente	Rev.	Descrizione	Data	Dis.	Contr.	Ap.A0
MRK	1	EMISSIONE	11/03/16	L.B.		
DIAGRAMMA - SCHEDA 54/2 - Rev. 0 - 15/12/00						

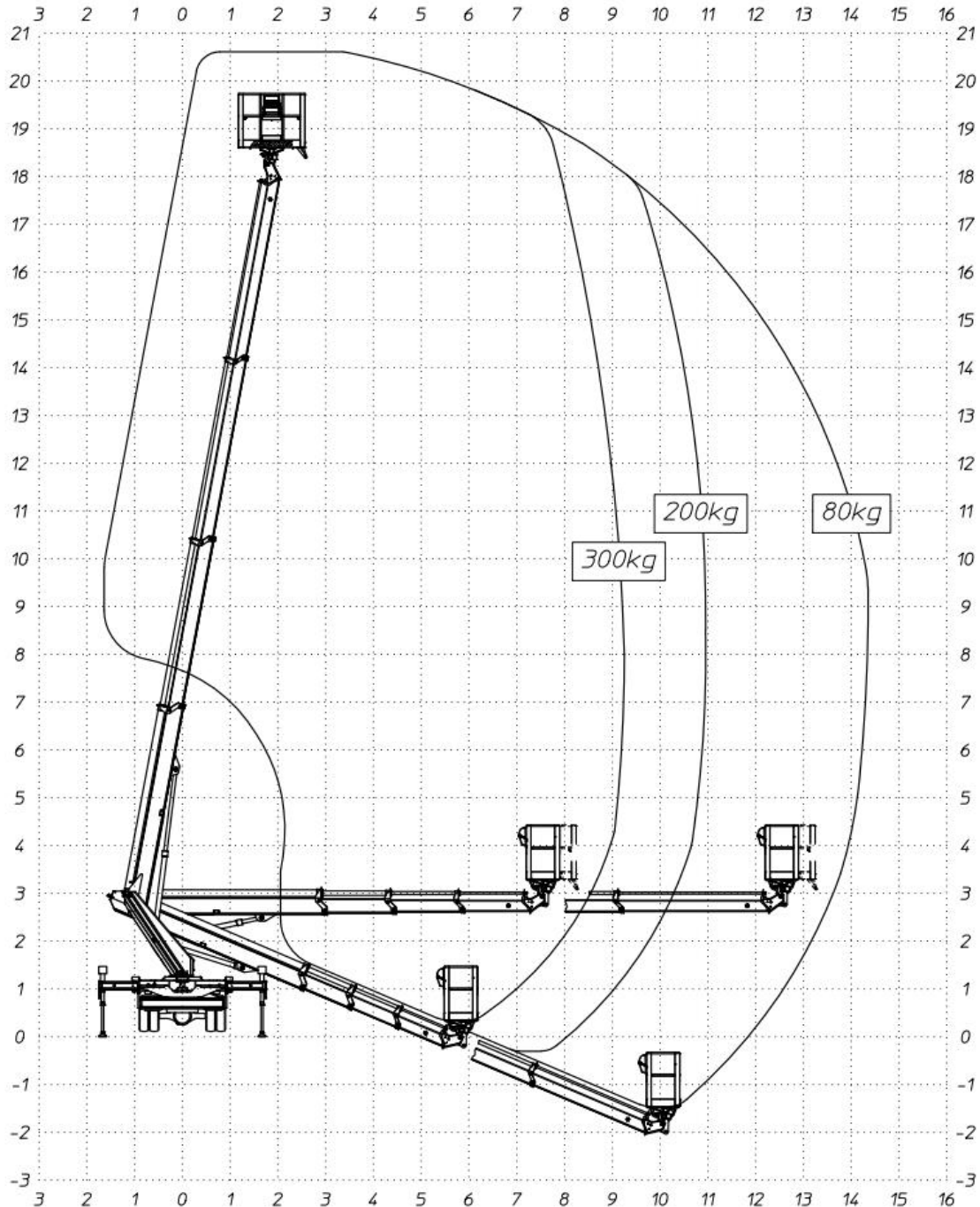
D56054

P.T.T.=3500 kg
G.V.W.=3500 kg
P.T.A.C.=3500 kg
GES. GEWICHT=3500 kg

STABILIZZATORI COMPLETAMENTE ESTESI
FULLY EXTENDED STABILIZERS
STABILISATEURS COMPLETEMENT ETENDUS
GANZ AUSGEFAHRENE STÜTZEN

SBRACCIO DI LAVORO
WORKING OUTREACH
DEPORT DE TRAVAIL
SEITLICHE REICHWEITE

	300Kg	200Kg	80Kg
SBRACCIO DI LAVORO	9,20 m ±5%	10,90 m ±5%	14,30 m ±5%
WORKING OUTREACH	9,20 m ±5%	10,90 m ±5%	14,30 m ±5%
DEPORT DE TRAVAIL	9,20 m ±5%	10,90 m ±5%	14,30 m ±5%
SEITLICHE REICHWEITE	9,20 m ±5%	10,90 m ±5%	14,30 m ±5%



Macchina dotata di sistema di limitazione dello sbraccio a controllo di momento, le linee del grafico rappresentano le condizioni limite, ovvero con il carico massimo (carica nominale) e con il carico minimo (peso di una persona senza attrezzi - 80kg). Per ogni carico compreso tra questi due valori si ottiene una curva che sta tra le due linee tracciate.

Machine equipped with a movement control extension limit system. The graphic lines represent the limit conditions, meaning the maximum load (nominal load) and with a minimum load (weight of one person without tools - 80 kg). Every load between these two values obtains a curve that runs between the two marked lines.

Machine équipée d'un système de limitation de la portée à contrôle de moment, les lignes du graphique représentent les conditions limites, c'est-à-dire avec la charge maximum (charge nominale) et avec la charge minimum (poids d'une personne sans outils - 80 kg). Pour toute charge comprise entre ces deux valeurs, on obtient une courbe qui se situe entre les deux lignes tracées.

Die Maschine ist mit einem System zur Begrenzung der Ausladung mit Prüfmoment ausgestattet, die Grafiklinien stellen die Grenzbedingungen mit der maximalen Last (Nennlast) und der Mindestlast (Gewicht einer Person ohne Werkzeuge - 80 kg) dar. Für jede Last innerhalb dieser beiden Werte wird eine Kurve zwischen den beiden Linien erstellt.

MULTITEL MT 204EX

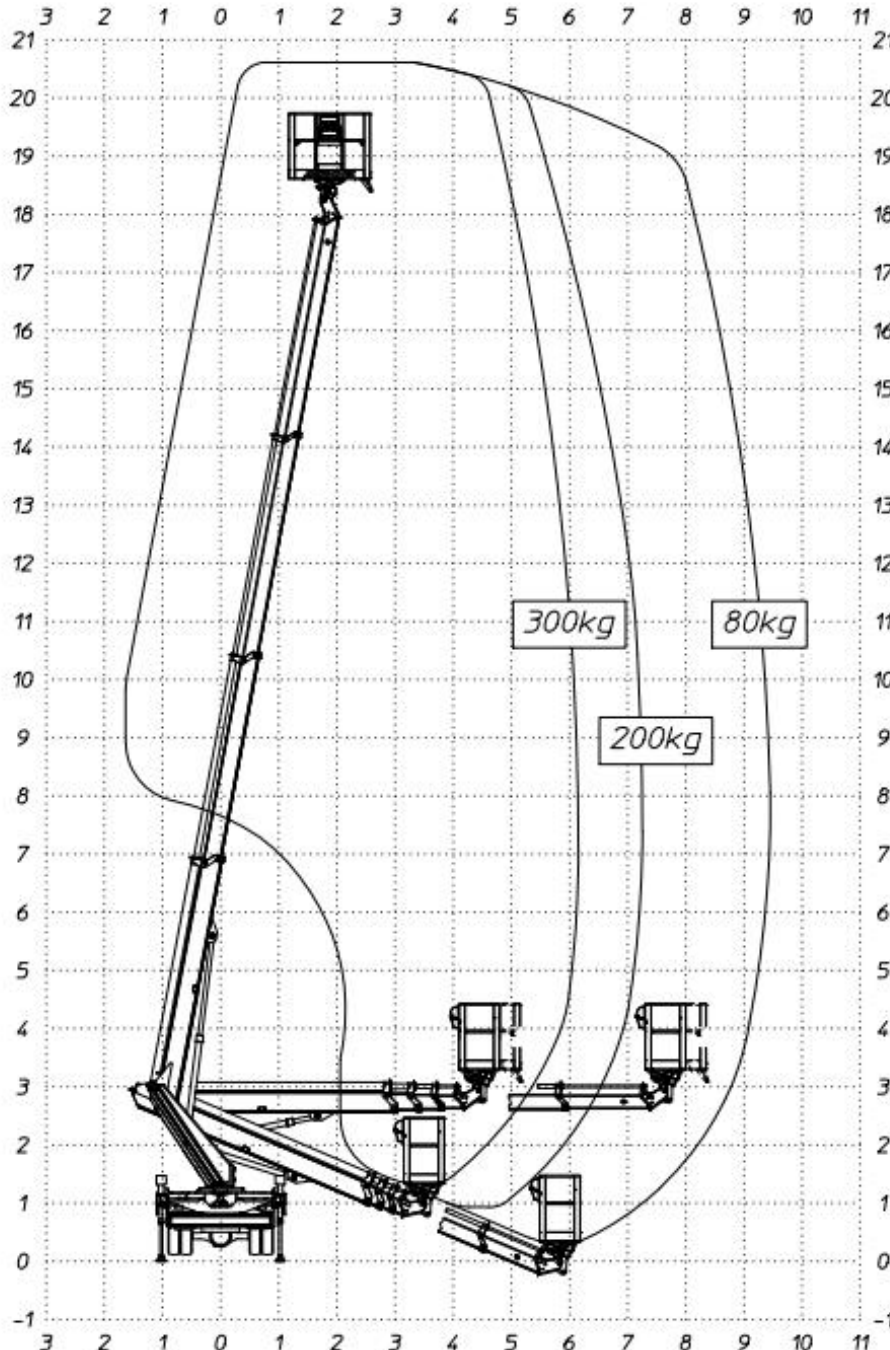
Ente	Rev.	Descrizione	Data	Dis.	Contr.	Ap.A0
MRK	1	EMISSIONE	11/03/16	L.B.		
DIAGRAMMA - SCHEDA 54/2 - Rev. 0 - 15/12/00						

D56053

P.T.T.=3500 kg
G.V.W.=3500 kg
P.T.A.C.=3500 kg
GES. GEWICHT=3500 kg

STABILIZZATORI IN SAGOMA
STRAIGHT LINE STABILIZERS
STABILISATEURS EN GABARIT
STÜTZEN INNERHALB DER FAHRZEUGBREITE

	300Kg	200Kg	80Kg
SBRACCIO DI LAVORO	6,10 m +5%	7,20 m +5%	9,40 m +5%
WORKING OUTREACH	6,10 m +5%	7,20 m +5%	9,40 m +5%
DEPORT DE TRAVAIL	6,10 m +5%	7,20 m +5%	9,40 m +5%
SEITLICHE REICHWEITE	6,10 m +5%	7,20 m +5%	9,40 m +5%



Macchina dotata di sistema di limitazione dello sbraccio a controllo di momento, le linee del grafico rappresentano le condizioni limite, ovvero con il carico massimo (carico nominale) e con il carico minimo (peso di una persona senza attrezzi - 80kg). Per ogni carico compreso tra questi due valori si ottiene una curva che sta tra le due linee tracciate.

Machine equipped with a movement control extension limit system. The graphic lines represent the limit conditions, meaning the maximum load (nominal load) and with a minimum load (weight of one person without tools - 80 kg). Every load between these two values obtains a curve that runs between the two marked lines.

Machine équipée d'un système de limitation de la portée à contrôle de moment, les lignes du graphique représentent les conditions limites, c'est-à-dire avec la charge maximum (charge nominale) et avec la charge minimum (poids d'une personne sans outils - 80 kg). Pour toute charge comprise entre ces deux valeurs, on obtient une courbe qui se situe entre les deux lignes tracées.

Die Maschine ist mit einem System zur Begrenzung der Ausladung mit Prüfmoment ausgestattet, die Grafiklinien stellen die Grenzbedingungen mit der maximalen Last (Nennlast) und der Mindestlast (Gewicht einer Person ohne Werkzeuge - 80 kg) dar. Für jede Last innerhalb dieser beiden Werte wird eine Kurve zwischen den beiden Linien erstellt.