

## LEISTUNG

Arbeitshöhe, max.	24,00 m
Plattformhöhe, max.	22,00 m
Seitliche Reichweite, max. (250 kg)	12,00 m
Übergreifhöhe Gelenkpunkt, max.	12,69 m
Korblast, max.	250 kg
Korbarm, beweglich	-
Arbeitskorb, drehbar	180 °
Schwenkbereich, max.	450 °
Abstützbar bis Geländeneigung, max.	19,0 ° / 34,0 %
Fahrwerk, höhen- und breitenverstellbar	19 / 46 cm
Steigfähigkeit, max.	16,7 ° / 30,0 %
Böschungswinkel, max.	19,0 ° / 34,0 %
Fahrgeschwindigkeit, max.	2,0 km/h

## ABMESSUNGEN\*

Arbeitskorb (Höhe) (A)	1,10 m
Arbeitskorb (Länge) (B)	1,40 m
Arbeitskorb (Breite) (C)	0,70 m
Baulänge (D)	6,40 m
Baulänge ohne Arbeitskorb (E)	5,05 m
Bauhöhe (F)	1,99 m
Baubreite, min. (G)	0,98 m
Bodenfreiheit, max. (H)	0,44 m
Kette (Länge x Breite) (I)	1,45 x 0,20 m
Abstützfläche beidseitig breit (Länge) (J)	4,70 m
Abstützfläche beidseitig breit (Breite) (K)	4,70 m
Abstützfläche einseitig schmal (Länge) (L)	6,30 m
Abstützfläche einseitig schmal (Breite) (M)	3,65 m
Abstützfläche beidseitig schmal (Breite) (N)	2,65 m
Abstützteller Ø	0,18 m

## GEWICHT\*

Gesamtgewicht	3300 kg
Nutzlast im Fahrzustand	4,40 kN/m <sup>2</sup>
Nutzlast in Arbeitsposition	1,72 kN/m <sup>2</sup>
Punktbelastung unter Abstützteller, max.	23,70 kN

## ANTRIEB

Standardantrieb:

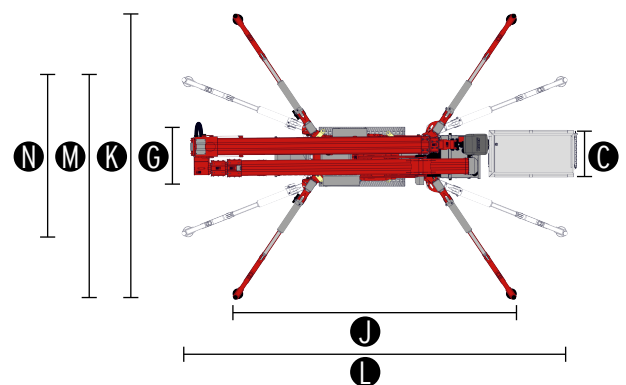
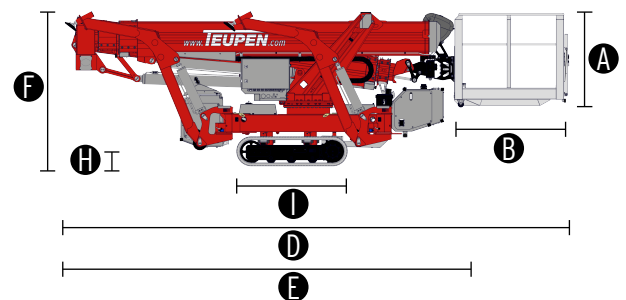
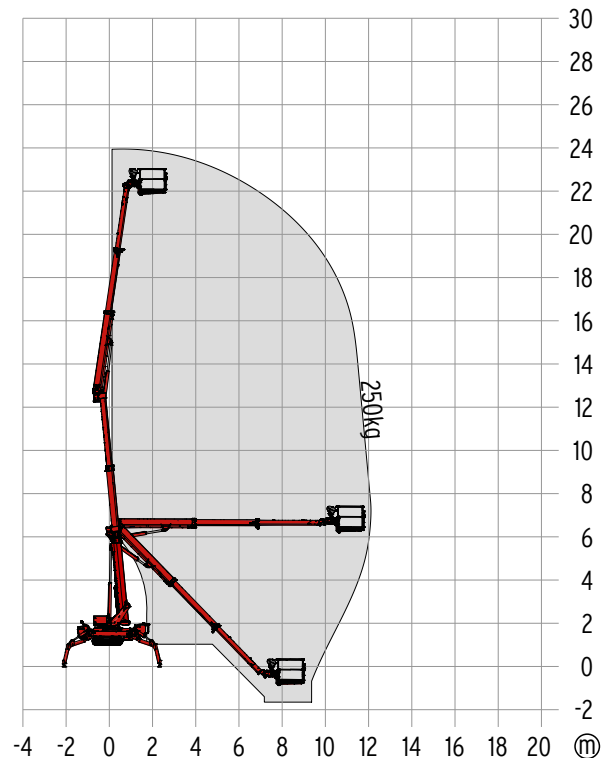
■ Elektromotor	(230 V, 12,9 A, 2,2 kW)
■ Verbrennungsmotor (Benzin)	Vanguard OHV 16HP (11,93 kW / 16,0 PS)

Optionale Antriebsart:

■ Verbrennungsmotor (Diesel)	Kubota Z602 (10,8 kW / 14,7 PS)
■ Batterieantrieb (AGM)	48 V
Tankinhalt (Benzinmotor)	11,5 l
Tankinhalt (Dieselmotor)	11,5 l

## EINSPEISUNG

Elektr. Anschlusswerte, max.	230 V / 16 A
------------------------------	--------------



## NORMEN

Harmonisierte Norm DIN EN 280:2016

\* Die technischen Daten können +/- 3 % von den angegebenen Werten abweichen.  
\* Das Gewicht und die Abmessungen können je nach Option und Zubehör variieren.

## FAHRWERK

- Kraftvolles Kettenfahrwerk mit hydraulischem Bremssystem
- Punktgenaues Manövrieren über feinfühliges Funkfernbedienpult
- Non-marking Indoorkette mit geringer Profiltiefe, besserem Ablaufverhalten und engerer Profilierung
- Hydraulisch höhen- und breitenverstellbares Kettenfahrwerk

## ABSTÜTZUNG

- Elektrohydraulische Schnellabstützung mit Abstützautomatik und Bodendrucksensorik
- Variables Abstützsystem mit einseitig oder beidseitig schmaler Abstützung
- Abriebfeste Abstützteller

## BÜHNENSYSTEM

- Teleskopierbarer Unter- und Oberarm
- Alle Funktionen über Funkfernbedienpult steuerbar
- Robustes, abschließbares Bedienpult

## ANTRIEB

- Elektromotor (230 V, 12,9 A, 2,2 kW)
- Benzinmotor Vanguard OHV 16HP (11,93 kW / 16,0 PS)
- Start-Stopp-Einrichtung des Verbrennungsmotors direkt vom Korb aus

## PRODUKTIVITÄT, SICHERHEIT, QUALITÄT

- Hydraulischer Notablass über Handpumpe
- Steckdose im Arbeitskorb (230 V / 16 A)
- Steckbarer Arbeitskorb, Anschlagpunkte für Auffanggurte und Ablage
- Maschine auch ohne Korb verfahrbar
- Innenliegend geschützte Energieführung für die Korbsteuerung
- Hydraulikanlage serienmäßig mit biologisch abbaubarem Öl befüllt
- Hochwertige Lackierung in RAL 3020 (rot)
  - Hydraulikzylinder in RAL 9006 (weiß aluminium)
  - Antriebseinheit & Komponententräger in RAL 9006 (weiß aluminium)
- Hydraulisch entsperrenbare Rückschlagventile direkt an Hydraulikzylindern
- Druckbegrenzungsventile zur Absicherung des Hydrauliksystems
- Display im Bedienpult
- Betriebsstundenzähler

## OPTIONEN\*

- Dieselmotor Kubota Z602 (10,8 kW / 14,7 PS)
- Batterieantrieb (AGM) 48 V, inklusive Ladegerät
- Sonderlackierung einfarbig nach RAL-Tönen
  - (ausgenommen Metallic-Lacke, Leucht- und Sonderfarben)
- Sonderlackierung zweifarbig nach RAL-Tönen
  - (ausgenommen Metallic-Lacke, Leucht- und Sonderfarben)
- Weiße, non-marking Gummikette mit speziell angeordnetem Profil für optimalen Grip
- Wasser- und Luftanschluss am Arbeitskorb

## ZUBEHÖR\*

- Auffanggurt
- 4 Gleitplatten (700 x 220 x 60 mm)
- 2 Kettenschutzbezüge aus hochwertigem Polypropylen-Gewebe
- Verlegeplatte (2000 x 800 x 15 mm)
- Hebeeinrichtung (300 kg Traglast)
  - Nur in Verbindung mit Korbleiterüberwachung
- Baumpaket light - 4 Abdeckungen für Kolbenstangen (Abstützung)
- Baumpaket, beinhaltet
  - Abdeckung (Steuerkasten, Hubarmhalter)
  - Baumpaket light - 4 Abdeckungen für Kolbenstangen (Abstützung)
- 2 LED Scheinwerfer (Verbrennungsmotor)
- 2 LED Scheinwerfer (Batterieantrieb)
- Arbeitskorb (900 x 800 mm)
- Coming Home-Funktion - Automatische Rückführung der Arbeitsbühne in Transportstellung
- Korbleiterüberwachung, mit Abschaltung der Bühnenfunktion
- Hydraulischer Notablass über Elektropumpe, inklusive hydraulischem Zusatzantrieb (12 V) zur Bergung des Bühnenaufbaues vom Bedienpult im Arbeitskorb
- TOP Stufe 1

## KONTAKT

**TEUPEN Maschinenbau GmbH**  
Marie-Curie-Str.13  
48599 Gronau  
Germany

Phone +49 2562 8161-0  
Fax +49 2562 8161-888  
E-mail mail@teupen.com

\* Das Gewicht und die Abmessungen können je nach Option und Zubehör variieren.

Sämtliche Angaben sind unverbindlich und ohne Gewähr. Änderungen sind ohne Ankündigung vorbehalten. Bilder und Zeichnungen dienen nur der Illustration. Für den sachgemäßen Gebrauch dieser Maschinen ist die entsprechende Betriebsanleitung heranzuziehen. Nichtbefolgung der Betriebsanleitung bei der Verwendung unserer Produkte oder anderweitig fahrlässiges Verhalten kann zu schwerwiegenden Verletzungen oder Tod führen. Für dieses Produkt wird ausschließlich die schriftlich niedergelegte Standardgewährleistung gewährt. TEUPEN leistet darüber hinaus keine anders vereinbarte oder stillschweigend implizierte Gewährleistung. Die Bezeichnungen der aufgeführten Produkte und Leistungen sind gegebenenfalls Marken, Servicemarken oder Handelsnamen der TEUPEN Maschinenbau GmbH und/oder ihrer Tochtergesellschaft in den USA und anderen Ländern. "TEUPEN", "LEO Series" und „Access redefined“ sind eingetragene Warenzeichen der TEUPEN GmbH. © 2021 TEUPEN Maschinenbau GmbH.



2022-A\_de\_DE