

LEISTUNG

Arbeitshöhe, max. (300 kg / 400 kg)	30,00 m / 27,00 m
Arbeitshöhe, max. (beidseitig schmal)	25,00 m
Arbeitshöhe, max. (einseitig schmal)	27,00 m
Plattformhöhe max. (300 kg / 400 kg)	28,00 m / 25,00 m
Plattformhöhe, max. (beidseitig schmal)	23,00 m
Plattformhöhe, max. (einseitig schmal)	25,00 m
Seitliche Reichweite, max. (400 kg)	12,70 m
Seitliche Reichweite, max. (300 kg)	14,00 m
Seitliche Reichweite, max. (140 kg)	16,00 m
Seitliche Reichweite, max. (beidseitig schmal)	14,50 m
Korblast, max.	400 kg
Korblast, max. (beidseitig schmal)	250 kg
Korbarm, beweglich	180 °
Arbeitskorb, drehbar	180 °
Schwenkbereich, max.	450 °
Abstützbar bis Geländeneigung, max.	16,7 ° / 30,0 %
Fahrwerk, höhen- und breitenverstellbar	24 / 22 cm
Steigfähigkeit, max.	16,7 ° / 30,0 %
Böschungswinkel, max.	21,0 ° / 38,0 %
Fahrgeschwindigkeit, max.	3,0 km/h

ABMESSUNGEN*

Arbeitskorb (Höhe) (A)	1,10 m
Arbeitskorb (Länge) (B)	1,20 m
Arbeitskorb (Breite) (C)	0,80 m
Baulänge (D)	7,70 m
Baulänge ohne Arbeitskorb (E)	7,50 m
Bauhöhe (F)	1,98 m
Baubreite, min. (G)	1,58 m
Bodenfreiheit, max. (H)	0,43 m
Kette (Länge x Breite) (I)	1,92 x 0,25 m
Abstützung:	
■ breit (Länge) (J) X (Breite) (K)	5,51 m / 5,60 m
■ schmal (Länge) (L) X (Breite) (M)	7,55 m / 2,99 m
■ links oder rechts schmal (Breite) (N)	4,30 m
■ vorne oder hinten schmal (Länge) (O)	6,53 m
Abstützteller (Länge x Breite)	0,31 m x 0,22 m

GEWICHT*

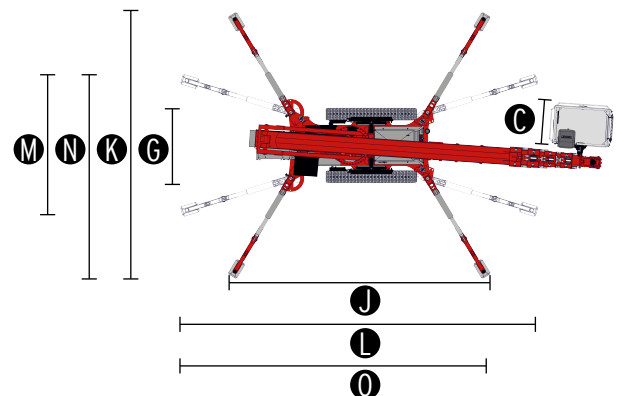
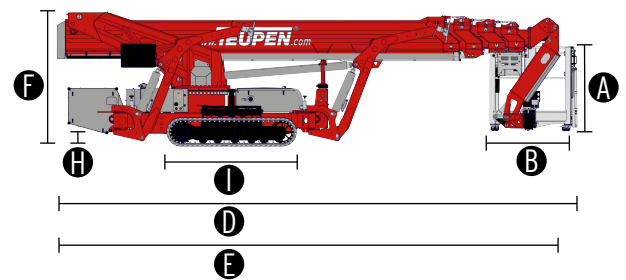
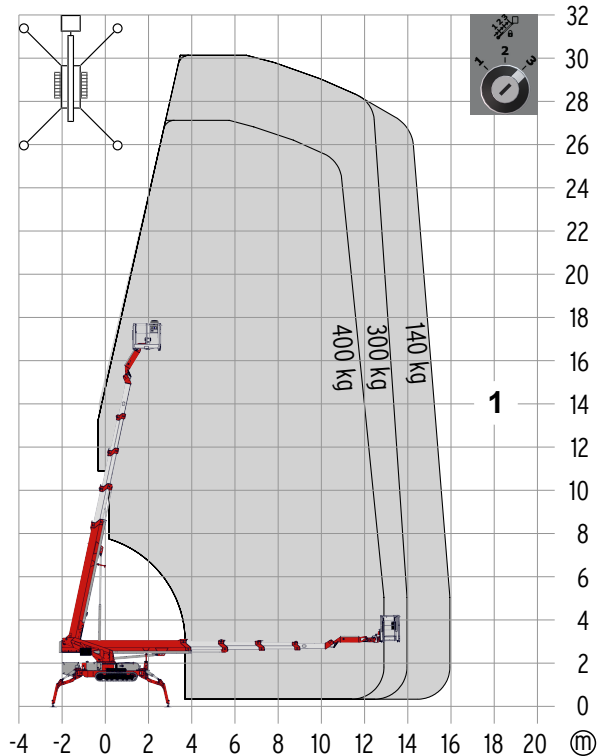
Gesamtgewicht	4550 kg
Nutzlast im Fahrzustand	3,60 kN/m ²
Nutzlast in Arbeitsposition	1,81 kN/m ²
Punktbelastung unter Abstützteller, max.	32,00 kN

ANTRIEB

Standardantrieb:	
■ Elektromotor	(230 V, 12,9 A, 2,2 kW)
■ Verbrennungsmotor (Diesel)	Kubota D902 (16,1 kW / 21,9 PS)
Optionale Antriebsart:	
■ Batterieantrieb (AGM)	80 V
Tankinhalt (Dieselmotor)	39,0 l

EINSPEISUNG

Elektr. Anschlusswerte, max.	230 V / 16 A
------------------------------	--------------



NORMEN

Harmonisierte Norm DIN EN 280:2016

* Die technischen Daten können +/- 3 % von den angegebenen Werten abweichen.
* Das Gewicht und die Abmessungen können je nach Option und Zubehör variieren.

FAHRWERK

- Kraftvolles Kettenfahrwerk mit hydraulischem Bremssystem
- Punktgenaues Manövrieren über feinfühliges Funkfernbedienpult
- Weiße, non-marking Gummikette mit speziell angeordnetem Profil für optimalen Grip
- Hydraulisch höhen- und breitenverstellbares Kettenfahrwerk

ABSTÜTZUNG

- Elektrohydraulische Schnellabstützung mit Abstützautomatik und Bodendrucksensorik
- Variables Abstützsystem
 - breit abgestützt
 - schmal abgestützt
 - links oder rechts schmal abgestützt
 - vorne oder hinten schmal abgestützt
- Abstützteller aus Stahl

BÜHNENSYSTEM

- Ausleger aus Stahl - / Aluminiumprofilen
- Alle Funktionen über Funkfernbedienpult steuerbar
- Robustes, abschließbares Bedienpult
- Korbwechselsystem
- Coming Home- und Memory- Funktion - Beliebiger Punkt des Arbeitsdiagramms kann gespeichert und wieder angesteuert werden
- Funksteuerung mit zweizeiligem Display

ANTRIEB

- Elektromotor (230 V, 12,9 A, 2,2 kW)
- Dieselmotor Kubota D902 (16,1 kW / 21,9 PS)
- Start-Stopp-Einrichtung des Verbrennungsmotors über Funksteuerung

PRODUKTIVITÄT, SICHERHEIT, QUALITÄT

- Hydraulischer Notablass über Elektropumpe
- Hydraulischer Zusatzantrieb zur Bergung des Bühnenaufbaues vom Bedienpult im Arbeitskorb
- Steckdose im Arbeitskorb (230 V / 16 A)
- 2 LED Scheinwerfer (Antriebseinheit)
- Steckbarer Arbeitskorb, Anschlagpunkte für Auffanggurte und Ablage
- Maschine auch ohne Korb verfahrbar
- Abschließbare Staubbox
- Innenliegend geschützte Energieführung für die Korbsteuerung
- Hydraulikanlage serienmäßig mit biologisch abbaubarem Öl befüllt
- Hochwertige Lackierung in RAL 3020 (rot)
 - Hydraulikzylinder in RAL 9006 (weiß aluminium)
 - Antriebseinheit & Komponententräger in RAL 9006 (weiß aluminium)
- Hydraulisch entsperrenbare Rückschlagventile direkt an Hydraulikzylindern
- Druckbegrenzungsventile zur Absicherung des Hydrauliksystems
- Display im Bedienpult
- Betriebsstundenzähler

OPTIONEN*

- Batterieantrieb (AGM) 80 V, inklusive Ladegerät
- Sonderlackierung einfarbig nach RAL-Tönen
 - (ausgenommen Metallic-Lacke, Leucht- und Sonderfarben)
- Sonderlackierung zweifarbig nach RAL-Tönen
 - (ausgenommen Metallic-Lacke, Leucht- und Sonderfarben)
- Höhenabschaltung, 2 Schaltpunkte
- Wasser- und Luftanschluss am Arbeitskorb

ZUBEHÖR*

- Auffanggurt
- Verlegeplatte (2000 x 800 x 15 mm)
- 4 Gleitplatten (850 x 340 x 75 mm)
- Transporthalterung für Gleitplatten, abschließbar
- Karabinerhaken an den Profilen
- 2 Kettenschutzbezüge aus hochwertigem Polypropylen-Gewebe
- Zusätzliches Display im Steuerkasten
- Baumpaket, beinhaltet
 - Abdeckung (Hydrauliktank, Kraftstofftank, Steuerkasten)
 - Baumpaket light - 4 Abdeckungen für Kolbenstangen (Abstützung)
 - Abdeckung (Drehgetriebe)
- 8 Blinkleuchten (Stützen)
- 3 Blinkleuchten (Hubarmhalter)
- 1 LED Scheinwerfer (Arbeitskorb)
- Arbeitskorb, inklusive Korbbalder (900 x 800 mm)
- Arbeitskorb, inklusive Korbbalder (1500 x 800 mm)
- Arbeitskorb inklusive Korbbalder (2000 x 800 mm)
- Hebeeinrichtung (450 kg Traglast)
 - Nur in Verbindung mit zusätzlichem Display im Steuerkasten
- Kupferbänder an den Drehpunkten
- Korbleiterüberwachung, mit Abschaltung der Bühnenfunktion
- TOP Stufe 1

KONTAKT

TEUPEN Maschinenbau GmbH
Marie-Curie-Str.13
48599 Gronau
Germany

Phone +49 2562 8161-0
Fax +49 2562 8161-888
E-mail mail@teupen.com

* Das Gewicht und die Abmessungen können je nach Option und Zubehör variieren.

Sämtliche Angaben sind unverbindlich und ohne Gewähr. Änderungen sind ohne Ankündigung vorbehalten. Bilder und Zeichnungen dienen nur der Illustration. Für den sachgemäßen Gebrauch dieser Maschinen ist die entsprechende Betriebsanleitung heranzuziehen. Nichtbefolgung der Betriebsanleitung bei der Verwendung unserer Produkte oder anderweitig fahrlässiges Verhalten kann zu schwerwiegenden Verletzungen oder Tod führen. Für dieses Produkt wird ausschließlich die schriftlich niedergelegte Standardgewährleistung gewährt. TEUPEN leistet darüber hinaus keine anders vereinbarte oder stillschweigend implizierte Gewährleistung. Die Bezeichnungen der aufgeführten Produkte und Leistungen sind gegebenenfalls Marken, Servicemarken oder Handelsnamen der TEUPEN Maschinenbau GmbH und/oder ihrer Tochtergesellschaft in den USA und anderen Ländern. "TEUPEN", "LEO Series" und „Access redefined“ sind eingetragene Warenzeichen der TEUPEN GmbH. © 2021 TEUPEN Maschinenbau GmbH.



2023-A_de_DE