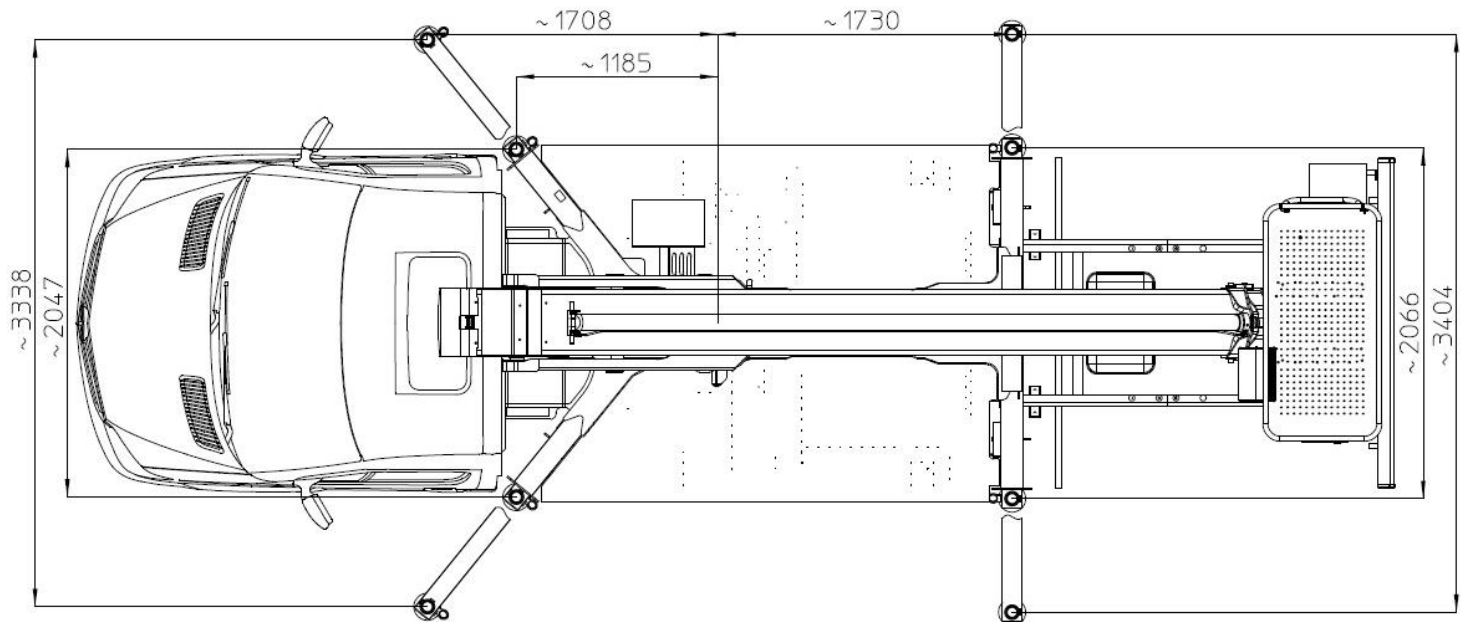
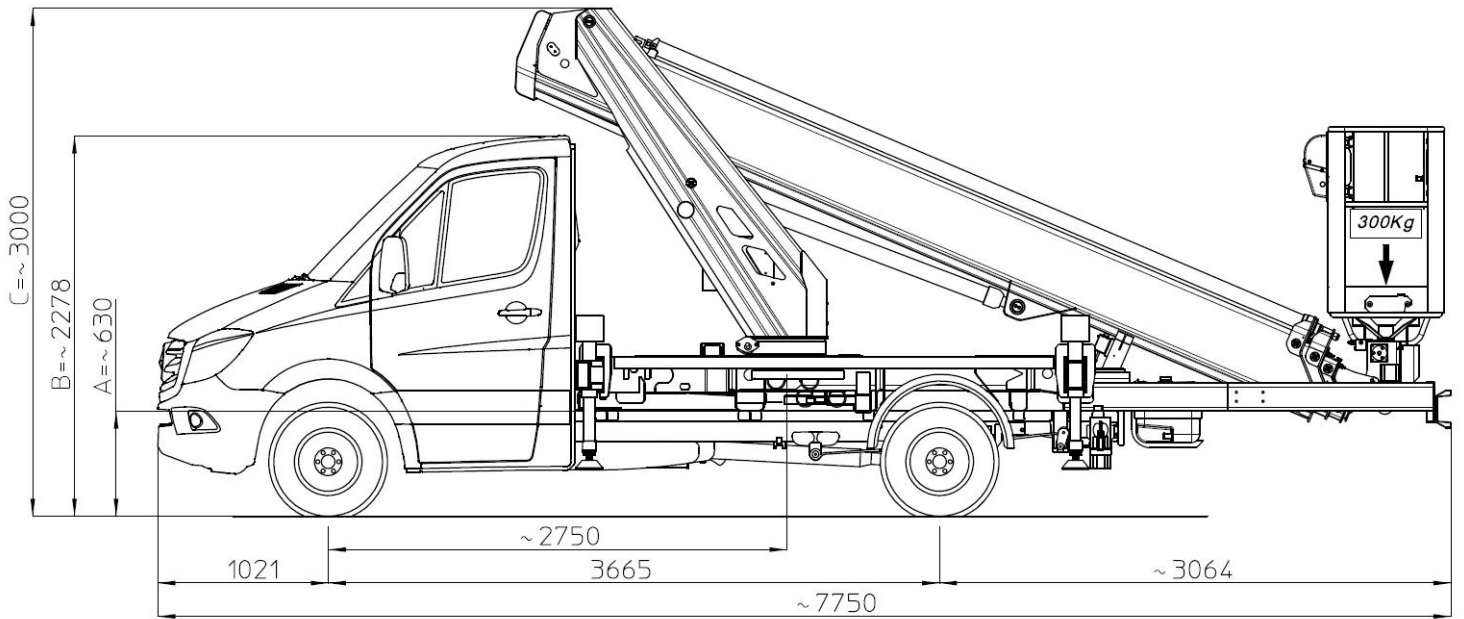


MULTITEL MTE230

MB Sprinter 311/314 CDI Euro6



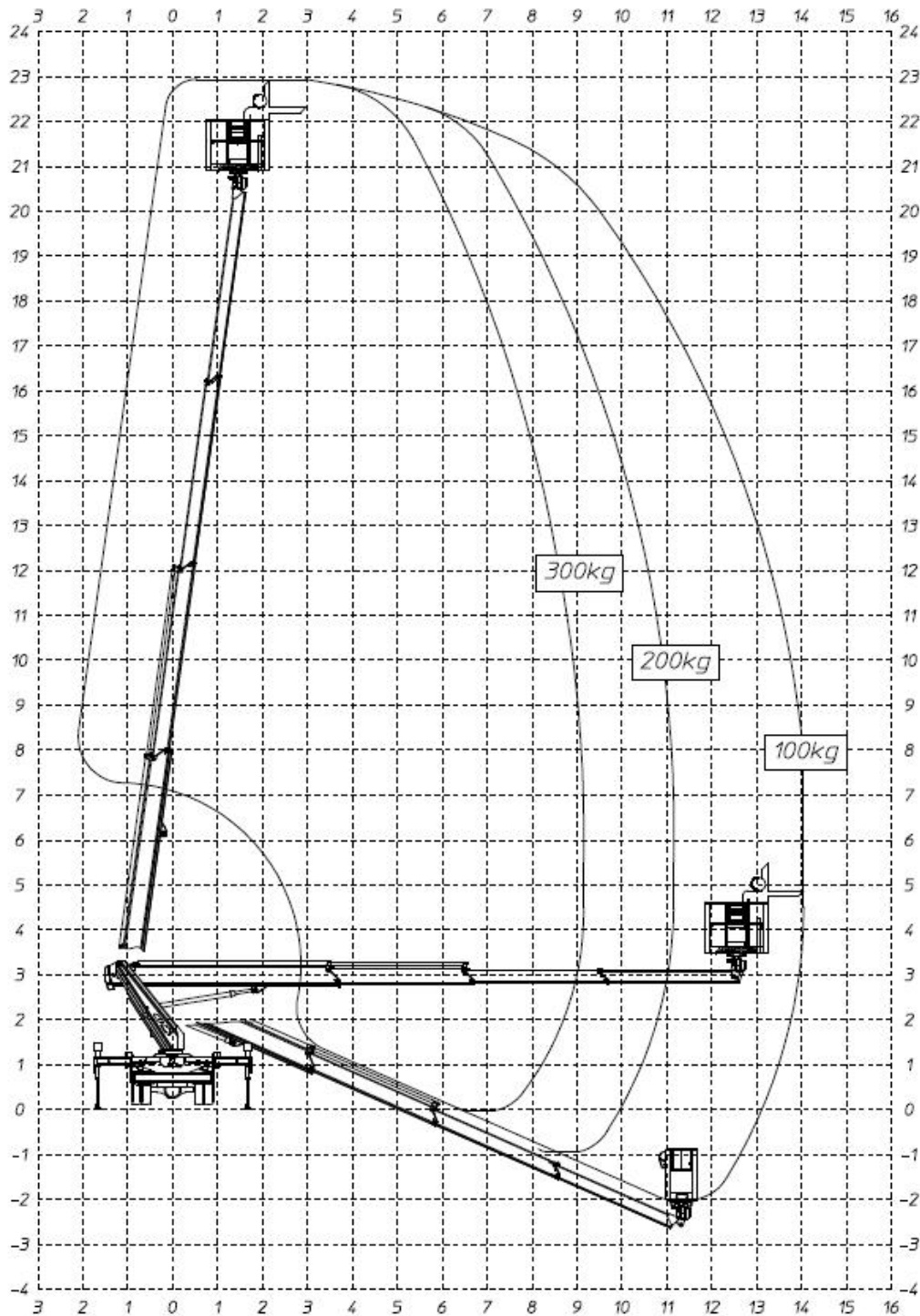
MULTITEL MTE230

MB Sprinter 311/314 CDI Euro6

GES. GEWICHT-3500 kg GANZ AUSGEFAHRENE STUTZEN

ARBEITSSTÜCKE

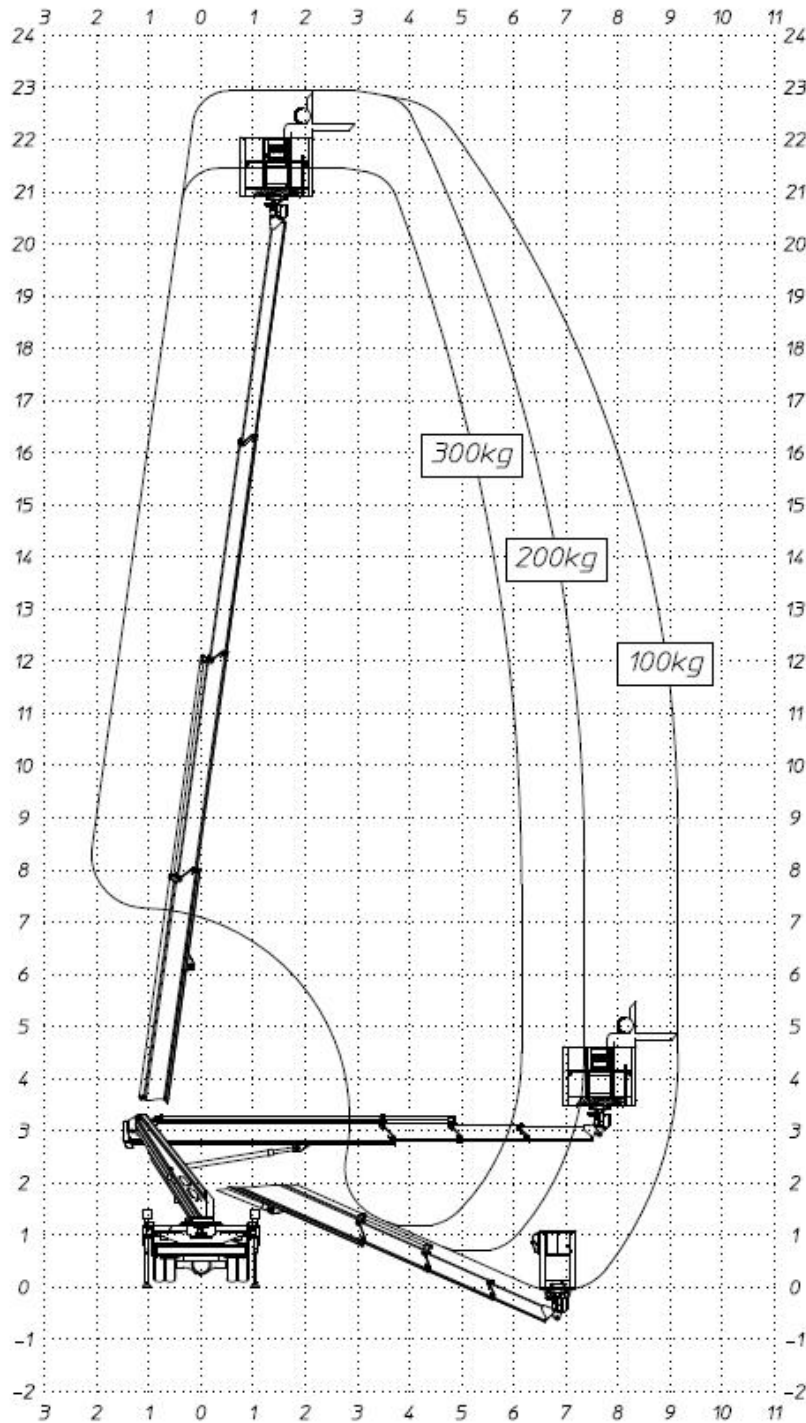
9,2 m ±5% 11,1 m ±5% 14,0 m ±5%



MULTITEL MTE230

MB Sprinter 311/314 CDI Euro6

GES. GEWICHT-3500 kg STUTZEN INNERHALB DER FAHRZEUGBREITE ARBEITSSTÜCKE 6,1 m ±5% 7,3 m ±5% 9,1 m ±5%



MULTITEL MTE230

MB Sprinter 311/314 CDI Euro6

GES. GEWICHT 3500 kg HINTERES ARBEITSSTÜCK

ARBEITSSTÜCKE

10,6 m ±5% 12,7 m ±5% 16,0 m ±5%

