

RUTHMANN
professionals at work

STEIGER® TB 270+



mehr Informationen unter: www.ruthmann.de/tb270plusde

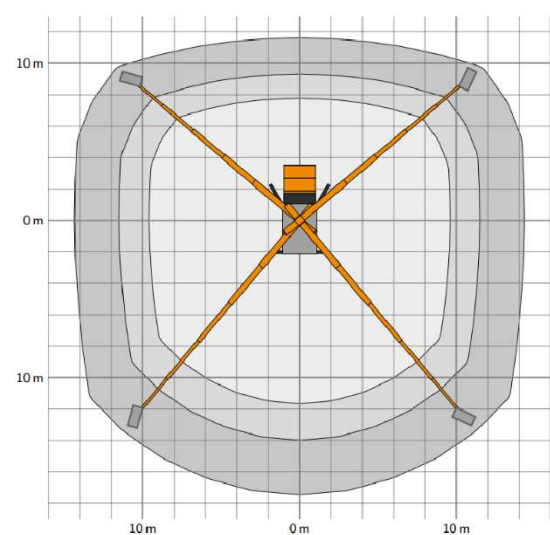
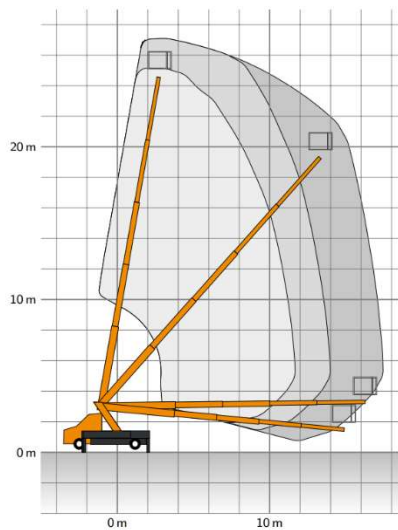
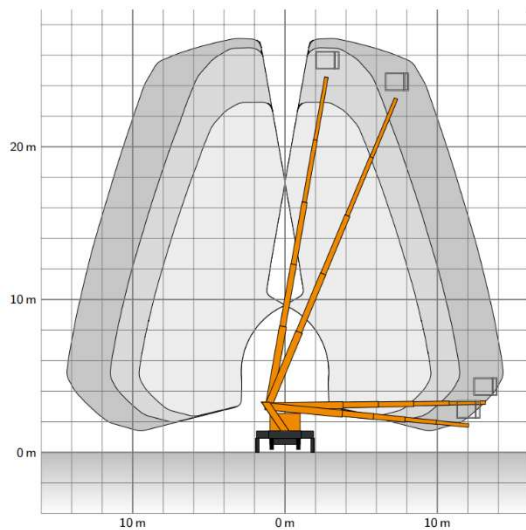
RUTHMANNSTEIGER® TB 270+

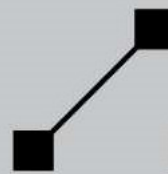
Das Non-plus-Ultra auf 3,5 t Chassis!



- 27,00 m Arbeitshöhe
- 17,50 m Reichweite
- 300 kg Korblast
- diverse Trägerfahrzeuge $\geq 3,5$ t zGG
- Korb-Wechsel-System
- kurze Gesamtbaulänge: $\geq 7,47$ m
- niedrige Durchfahrhöhe: $\geq 3,10$ m
- 2 x 85° Korbdrehwinkel
- Aufstellneigung: 5°
- EURO 6-fähig
- Teleskopauslegersystem aus hochfestem Feinkornstahl in bewährter Vielkanttechnologie
- Innovativer Turm mit Vielkanttechnologie und „Bionik-Design“

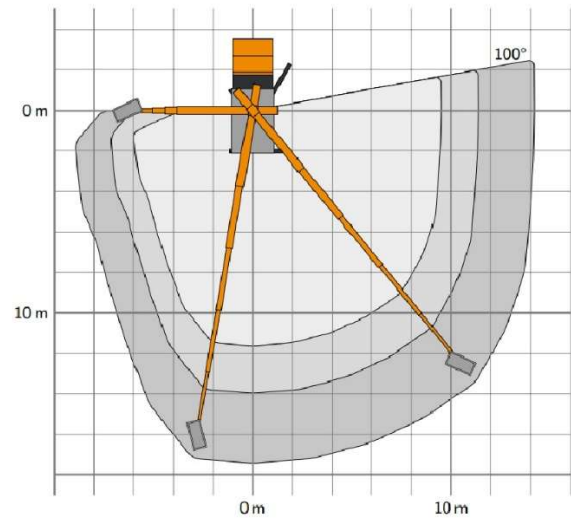
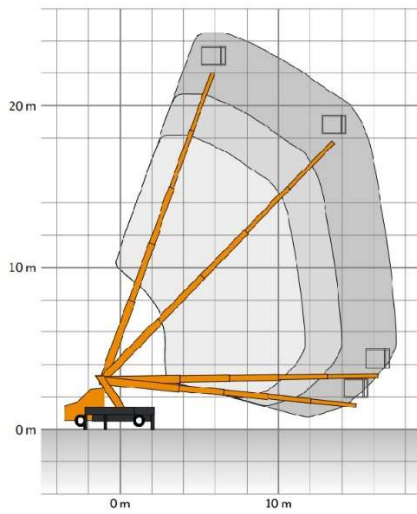
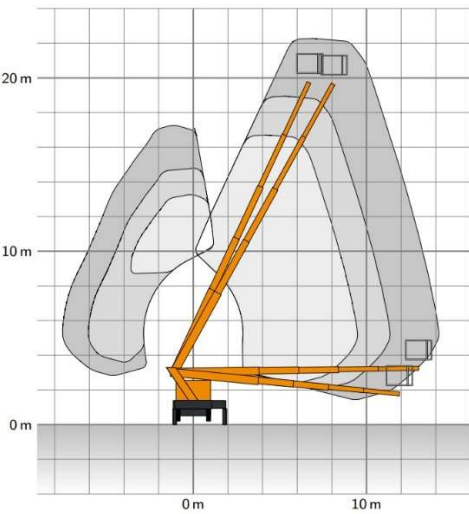
Arbeitsbereich beidseitig voll abgestützt



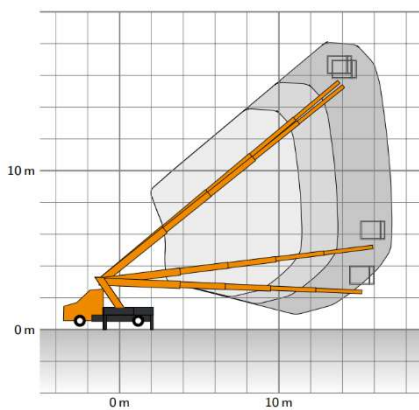


STEIGER® TB 270+

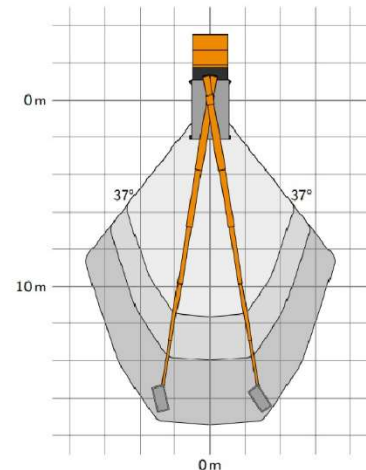
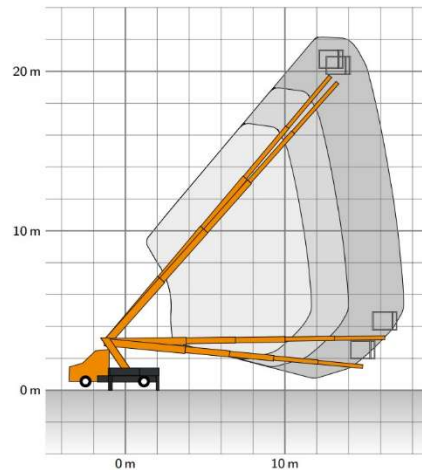
Arbeitsbereich einseitig voll abgestützt






Arbeitsbereich Minimalabstützung



Arbeitsbereich im Profil voll abgestützt



-  100 kg Bühnenlast
-  200 kg Bühnenlast
-  300 kg Bühnenlast



RUTHMANNSTEIGER® TB 270+

	Arbeitshöhe	27,00 m		Baulänge ≥	7,47 m
	Hubhöhe	25,00 m		Zulässige Aufstellneigung	5°
	Reichweite	17,50 m		Zulässiges Gesamtgewicht ≥	3.500 kg
	Arbeitskorbgröße	1,40 x 0,70 m		Schwenkbereich	450°
	Arbeitskorblast	300 kg		Radstand ≥	3,67 m
	Bauhöhe ≥	3,10 m		Führerschein	B

Alle Angaben ohne Gewähr. Alle Angaben in Metern. Alle Maße und Gewichte sind ca.-Angaben und beziehen sich auf die serienmäßige Grundausstattung. Technische Änderungen vorbehalten. STEIGER®, GELENKSTEIGER®, RÜSSEL® und CARGOLOADER® sind eingetragene Warenzeichen der RUTHMANN GmbH & Co. KG.

Ruthmann GmbH & Co. KG
Postfach 1263 - 48705 Gescher-Hochmoor - GERMANY
Fon: +49 2863 204-0 - Fax: +49 2863 204-212
Internet: www.ruthmann.de - E-Mail: info@ruthmann.de